

Lávový gril plynový 52x36 bez podstavby

Model	Sap kód	00110076
GL 70/04 G	Skupina artiklů	Grily a grilovací plotny

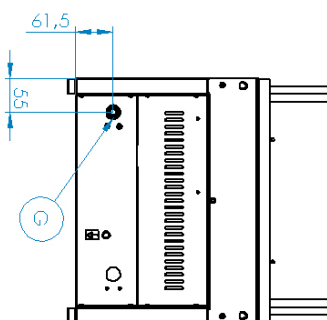
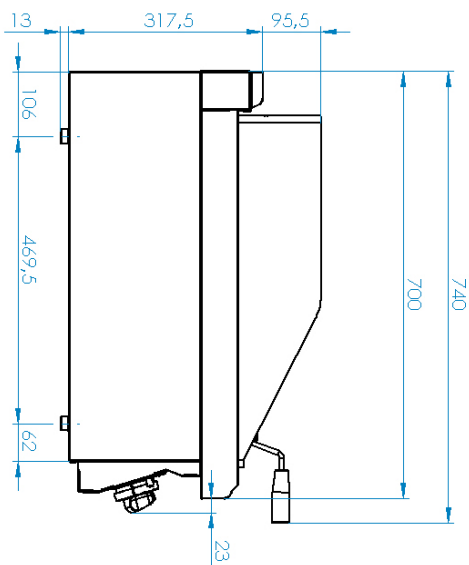
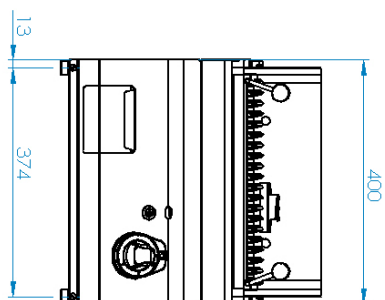


- Rozměr grilovací desky [mm x mm]: 520 x 360
- Zásuvka na odpadní tuk: Ano
- Zapalování: Piezo + večný plamen

Sap kód	00110076	Hmotnost netto [kg]	31.00
Šířka netto [mm]	400	Výkon plynový [kW]	6.500
Hloubka netto [mm]	700	Druh připojení plynu	Zemní plyn, propan butan
Výška netto [mm]	426	Rozměr grilovací desky [mm x mm]	520 x 360

Lávový gril plynový 52x36 bez podstavby

Model	Sap kód	00110076
GL 70/04 G	Skupina artiklů	Grily a grilovací plotny



Lávový gril plynový 52x36 bez podstavby

Model	Sap kód	00110076
GL 70/04 G	Skupina artiklů	Grily a grilovací plotny

1

Celonerezové provedení

dlouhá životnost
odolnost materiálu vrchní desky proti korozi

- úspory na servisních zásazích
- snadná a rychlejší obsluha

2

Stupeň krytí ovládacích prvků IPX4

bezúdržbový systém
odolnost proti stříkající vodě
dlouhá životnost

- úspory na servisních zásazích
- snadné čištění zařízení

3

Zásuvka na odpadní tekutiny

zajišťuje skapání oleje do zásuvky

- snadná údržba
- snadné čištění

4

Vysoký odnímatelný lem

lepší hygienické podmínky
zabránění stříkání tuku na vedlejší zařízení

- snadná údržba
- snadné čištění

5

Bezpečnostní prvek – termočlánek

bezpečná obsluha pro personál
nedochází ke přehřátí a poškození tálu
dlouhá životnost

- úspory na servisních zásazích
- snadná a rychlejší obsluha

Lávový gril plynový 52x36 bez podstavby

Model	Sap kód	00110076
GL 70/04 G	Skupina artiklů	Grily a grilovací plotny

1. Sap kód:

00110076

2. Šířka netto [mm]:

400

3. Hloubka netto [mm]:

700

4. Výška netto [mm]:

426

5. Hmotnost netto [kg]:

31.00

6. Šířka brutto [mm]:

460

7. Hloubka brutto [mm]:

820

8. Výška brutto [mm]:

604

9. Hmotnost brutto [kg]:

37.50

10. Typ spotřebiče:

Plynové zařízení

11. Konstruční typ zařízení:

Stolní

12. Výkon plynový [kW]:

6.500

13. Zapalování:

Piezo + večný plamen

14. Druh připojení plynu:

Zemní plyn, propan butan

15. Stupeň krytí ovládacích prvků:

IPX4

16. Materiál:

Nerez

17. Rozměr grilovací desky [mm x mm]:

520 x 360

18. Zásuvka na odpadní tuk:

Ano

19. Odjímatelná nádoba zařízení:

Ne